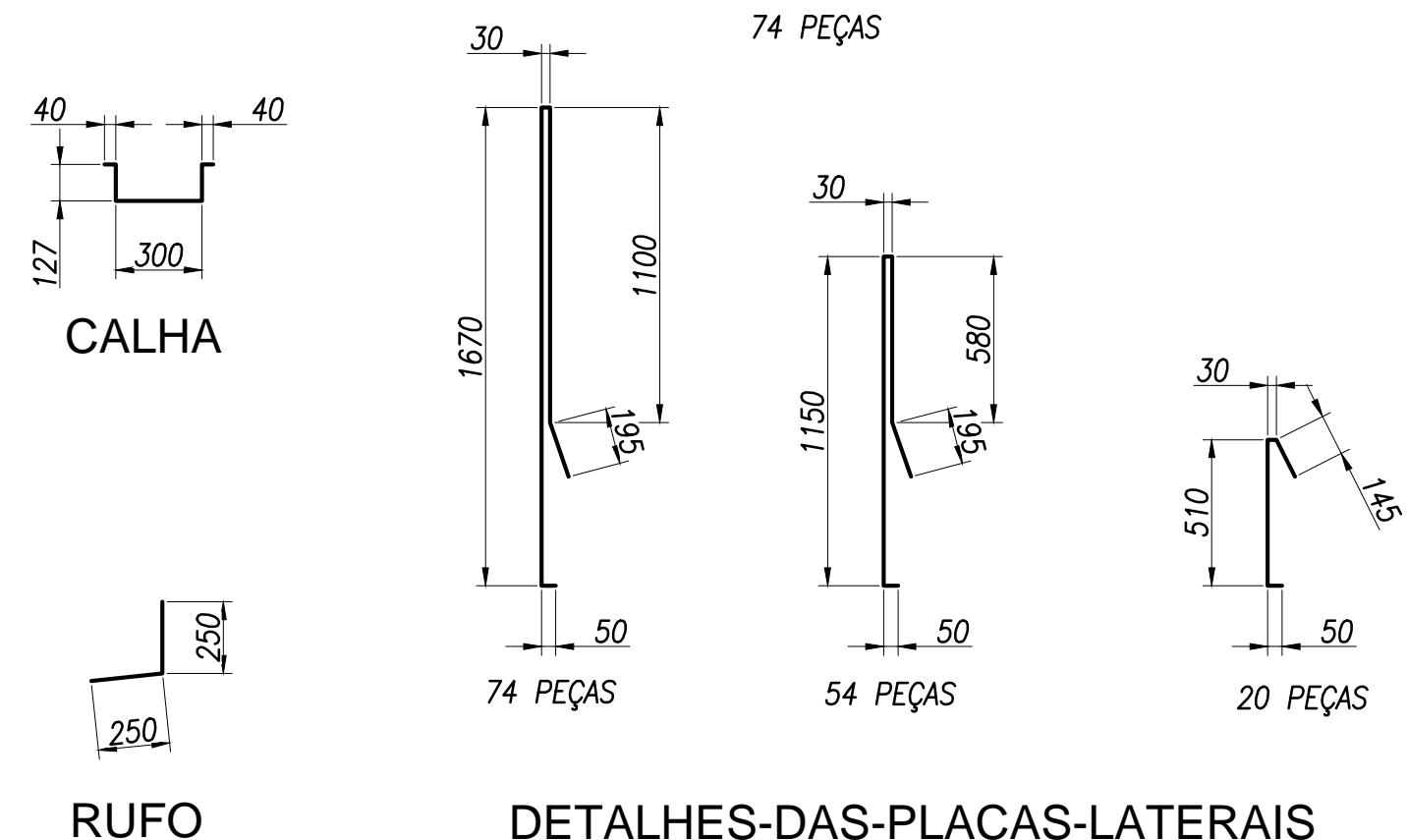


DETALHES-DAS-PLACAS-FRONTAIS  
35 PEÇAS



**NOTAS GERAIS**

- SOLDAS CONFORME AWS, ELETRODOS E-70XX.
- SOLDAS NÃO COTADAS = 60% DA MENOR ESPESURA DA CHAPA.
- APÓS EXECUTADO, MARCAR A PEÇA COMO A SUA IDENTIFICAÇÃO FACILITANDO A MONTAGEM NO CAMPO.

ATENÇÃO: AO MANUSEAR E ARMAZENAR PEÇAS OU CONJUNTOS, OBSERVAR A RELAÇÃO ENTRE ALTURA, LARGURA E COMPRIMENTO. DIMENSÕES DESPROPORCIONAIS, PODEM CAUSAR INSTABILIDADE E ACIDENTES

| Revisão | Data     | Descrição       | Contratado Nome | Contratado Aprovado | Aprovado |
|---------|----------|-----------------|-----------------|---------------------|----------|
| A       | 21/06/19 | EMISSAO INICIAL |                 |                     |          |

RT: **esinger-Center**

Verificado: ERICO PIRES 21/06/2019  
Aprovado: ARNALDO 21/06/2019

Contratado: LORENA DE CAMPOS FARIAS  
CREA: 233.728/5 - MG

Verificado: NOME Identificacao  
Aprovado: NOME Identificacao

Verificado: NOME Identificacao  
Aprovado: NOME Identificacao

Projeto: **PAPAGAIOS**  
MUNICIPAL DE  
PREFEITURA  
Trabalhando para um futuro melhor

Título: **UBS-CÂNDIDO GONÇALVES DOS REIS**  
**COBERTURA METÁLICA - ÁREA 1944,40 m²**  
**PLANO DE COBERTURA**

Escala: 1:125  
Número: **DC -2019-1002**  
Revisão: **A-1**  
Formato: **A1**  
20098