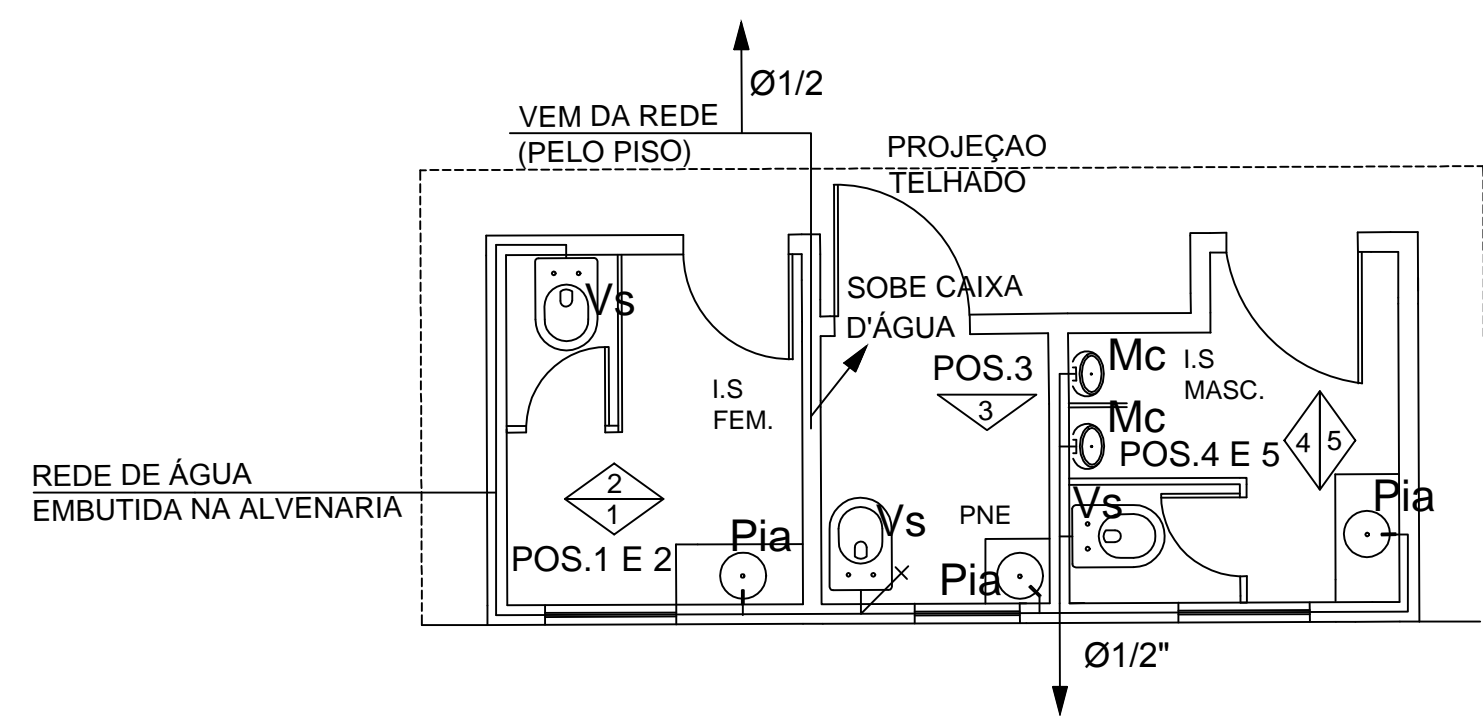
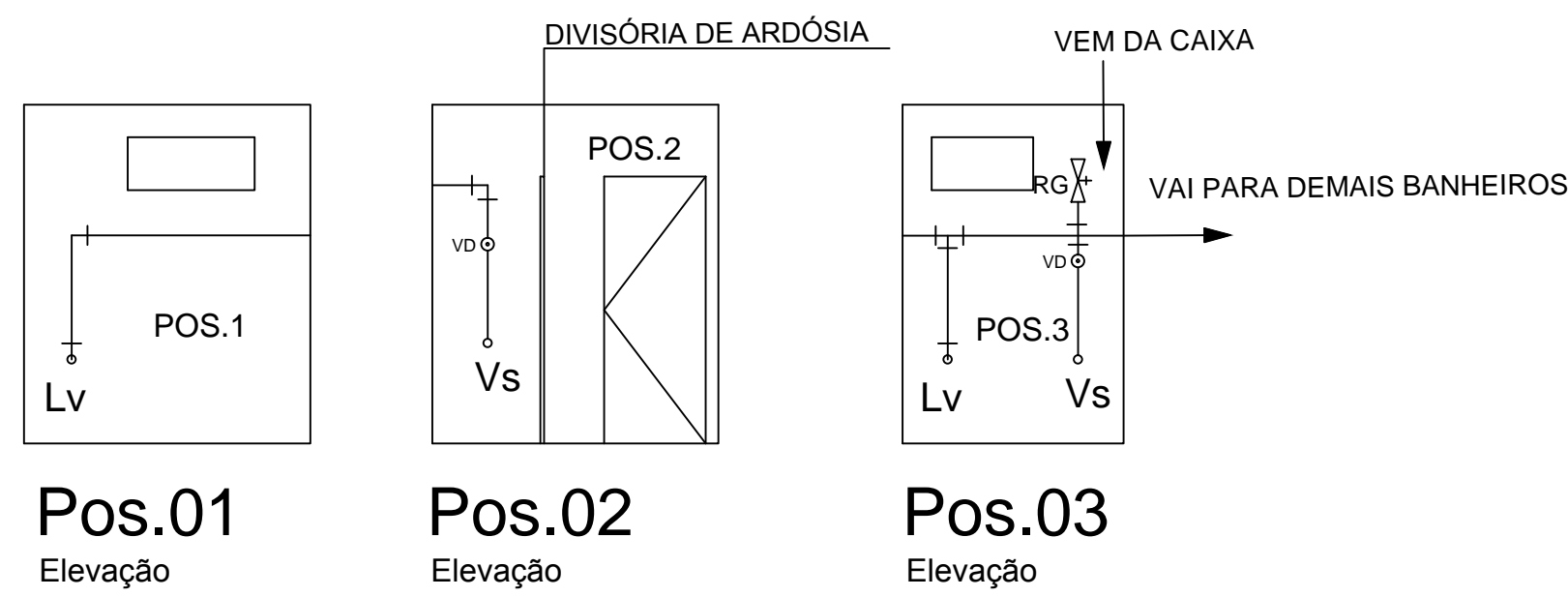


PLANTA DE ESGOTAMENTO  
esc 1/50



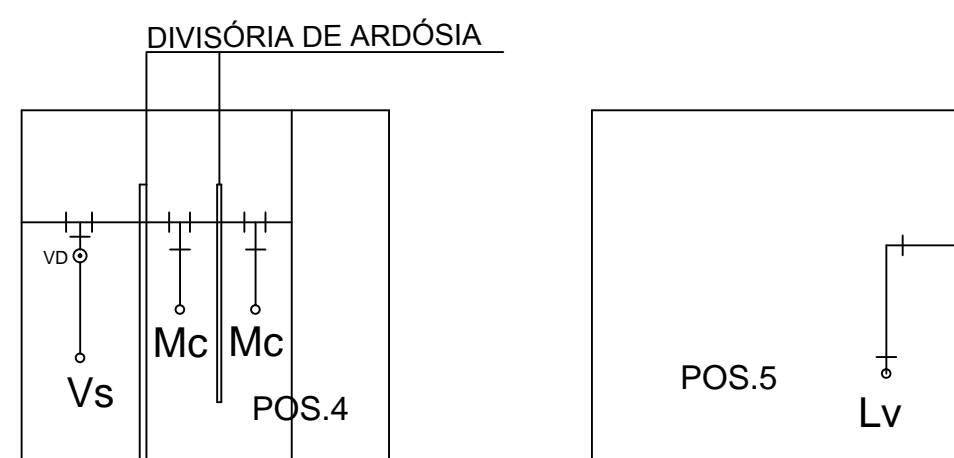
PLANTA REDE DE ÁGUA FRIA  
esc 1/50



Pos.01  
Elevação

Pos.02  
Elevação

Pos.03  
Elevação



Pos.04  
Elevação

Pos.05  
Elevação

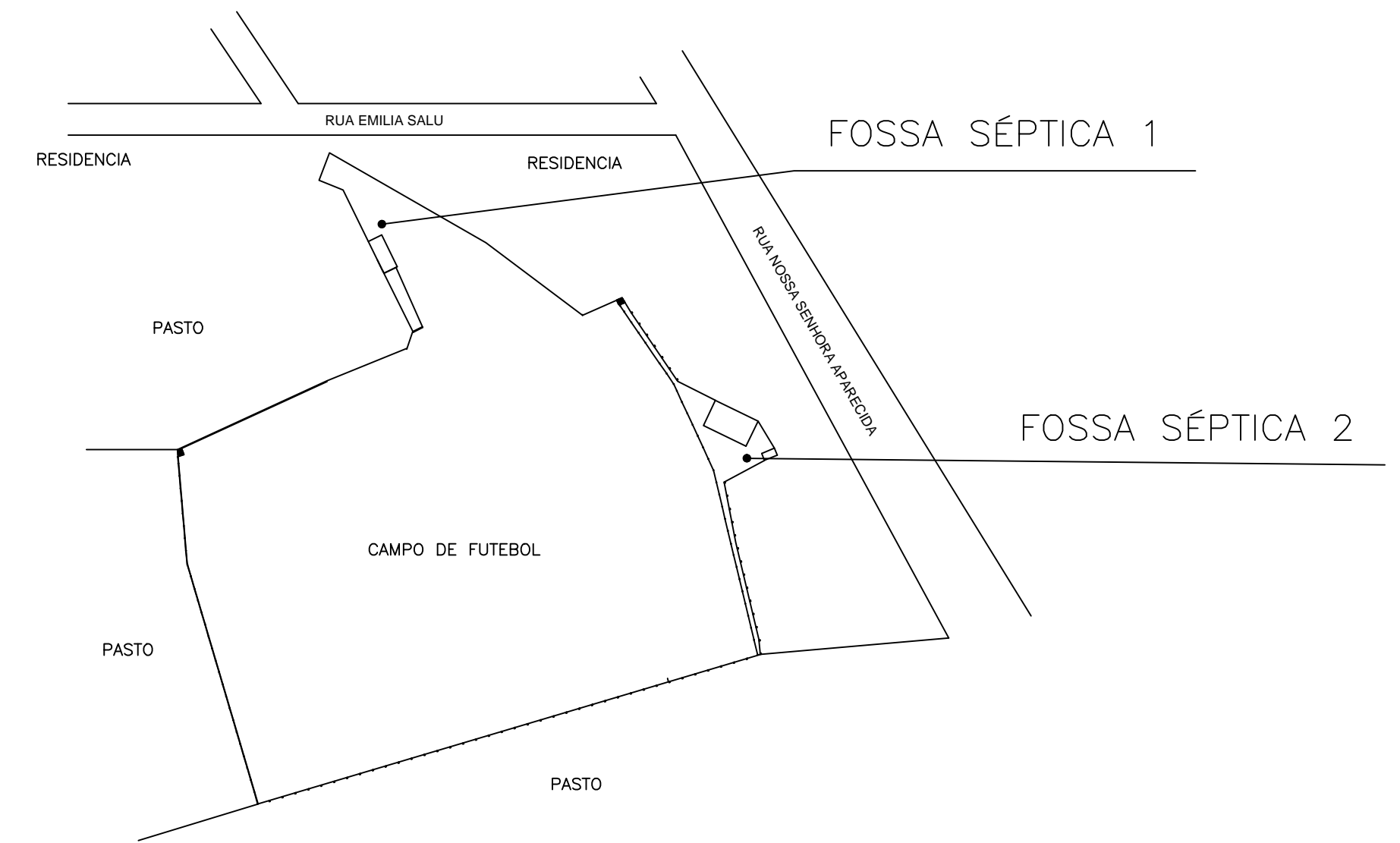
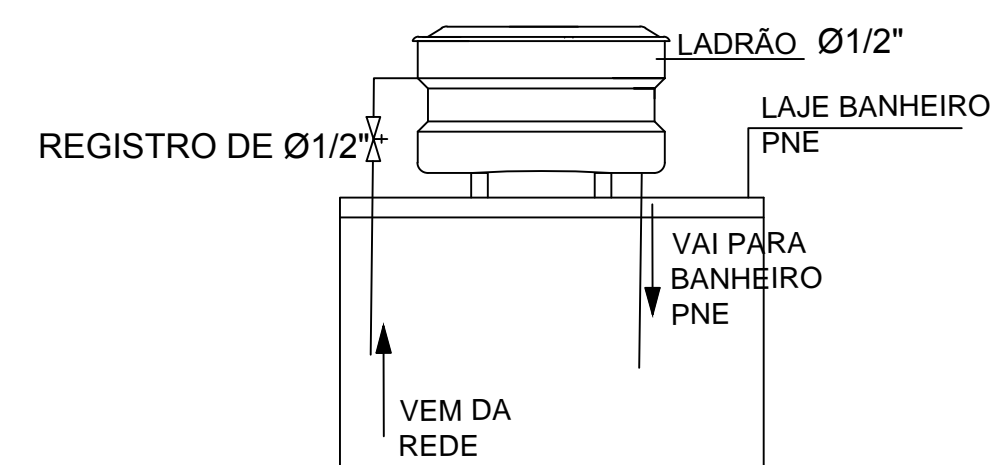
ELEVAÇÕES - ISOMÉTRICO ÁGUA FRIA

### Legenda - Água - PVC

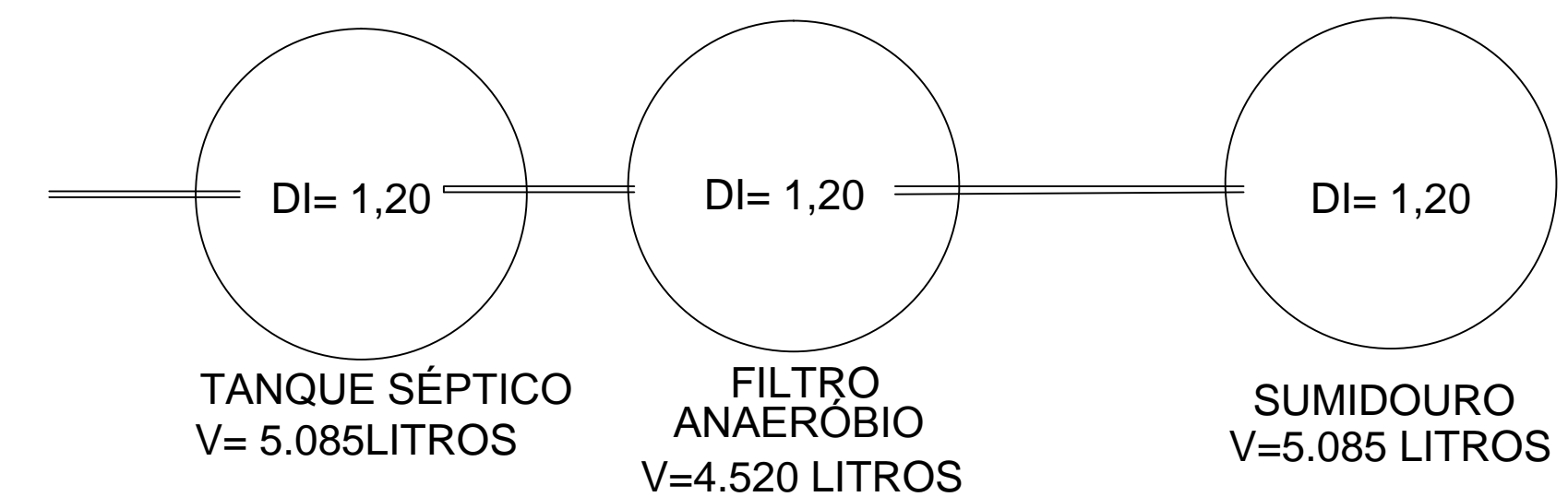
- RG Registro de gaveta
- MC Mictório
- VD Válvula de descarga
- Vs Vaso sanitário
- Ci Caixa de Inserção
- Lv Lavatório
- RS - Ralo sifonado

### DETALHE CAIXA D'ÁGUA

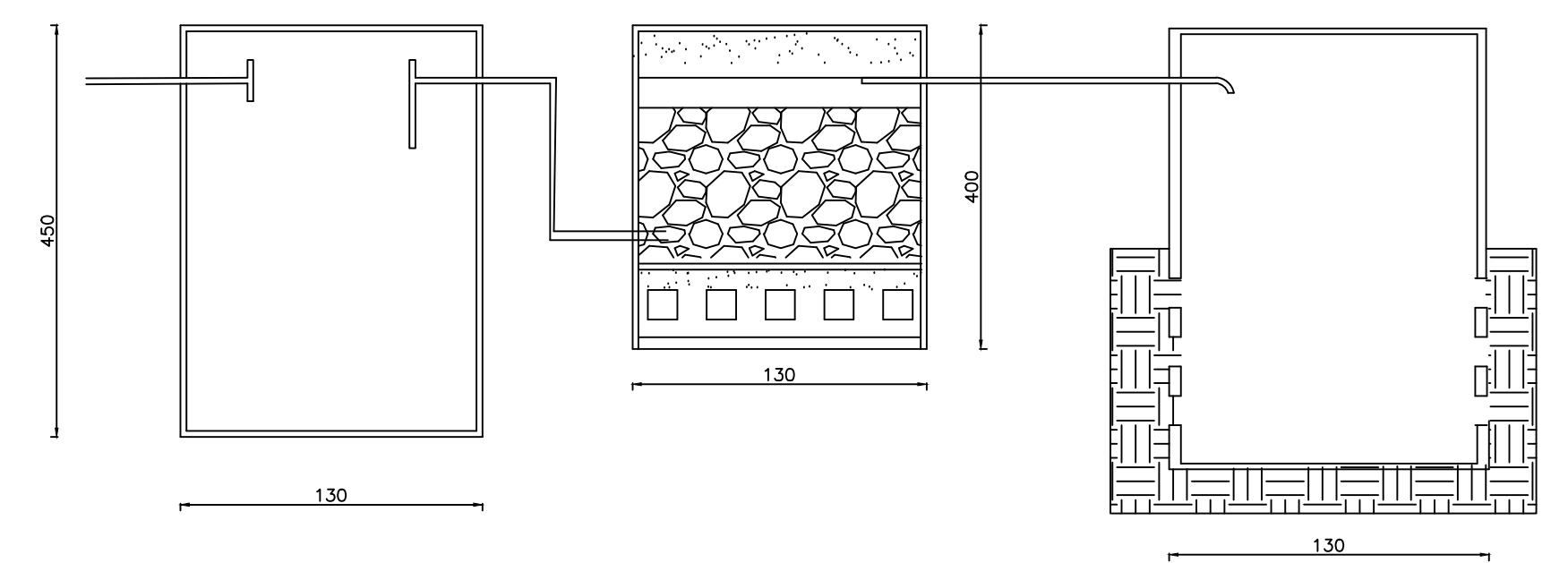
CAIXA D'ÁGUA FIBRA  
500LITROS COM TAMPA



PLANTA DE SITUAÇÃO DAS FOSSAS SEPTICAS  
ESCALA 1:1000



CORTE AA  
S/ ESCALA



PLANTA BAIXA SISTEMA INDIVIDUAL  
S/ ESCALA

INSTITUIÇÃO			
PREFEITURA MUNICIPAL DE PAPAGAIOS			
OBRA			
REVITALIZAÇÃO CAMPO DE FUTEBOL - RECANTO DO SABIÁ			
PROJETO HIDRO SANITARIO E FOSSA SEPTICA			
ENDEREÇO		LOCALIDADE	
RUA EMILIA SALU 49 VARGEM GRANDE PAPAGAIOS		PAPAGAIOS/MG	
RESPONSABILIDADE TÉCNICA		RESPONSÁVEL PELO USO:	
ENGENHEIRO CIVIL		PREFEITURA MUNICIPAL DE PAPAGAIOS CNPJ: 18.313.866/0001-18	
CONTEGDO		ÁREA DO TERRENO	
PLANTA BAIXA ESGOTAMENTO, ISOMÉTRICO, FOSSA SÉPTICA E CORTE		8928,778 m²	
A CONSTRUIR:		1,34,00 m²	
DATA		FOLHA	
19/03/2018		01/01	
FORMATO		A-1	