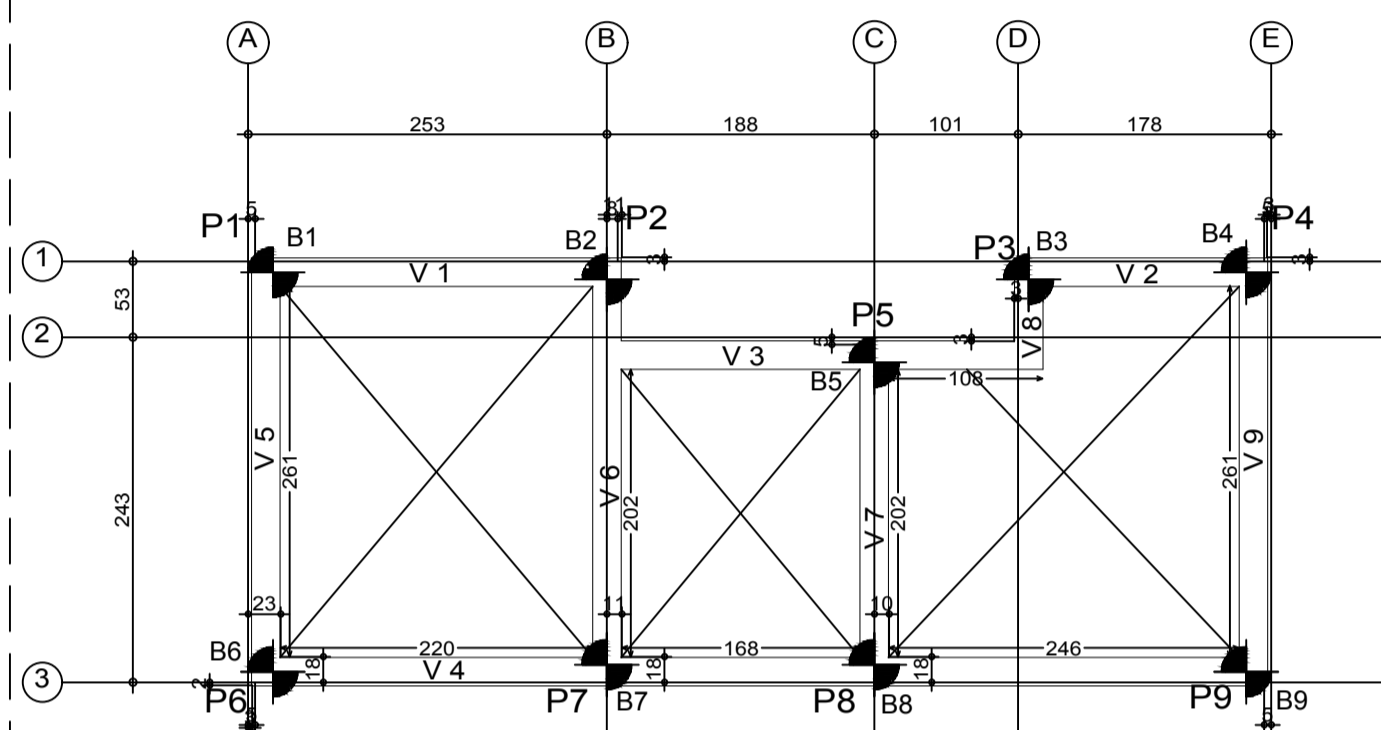
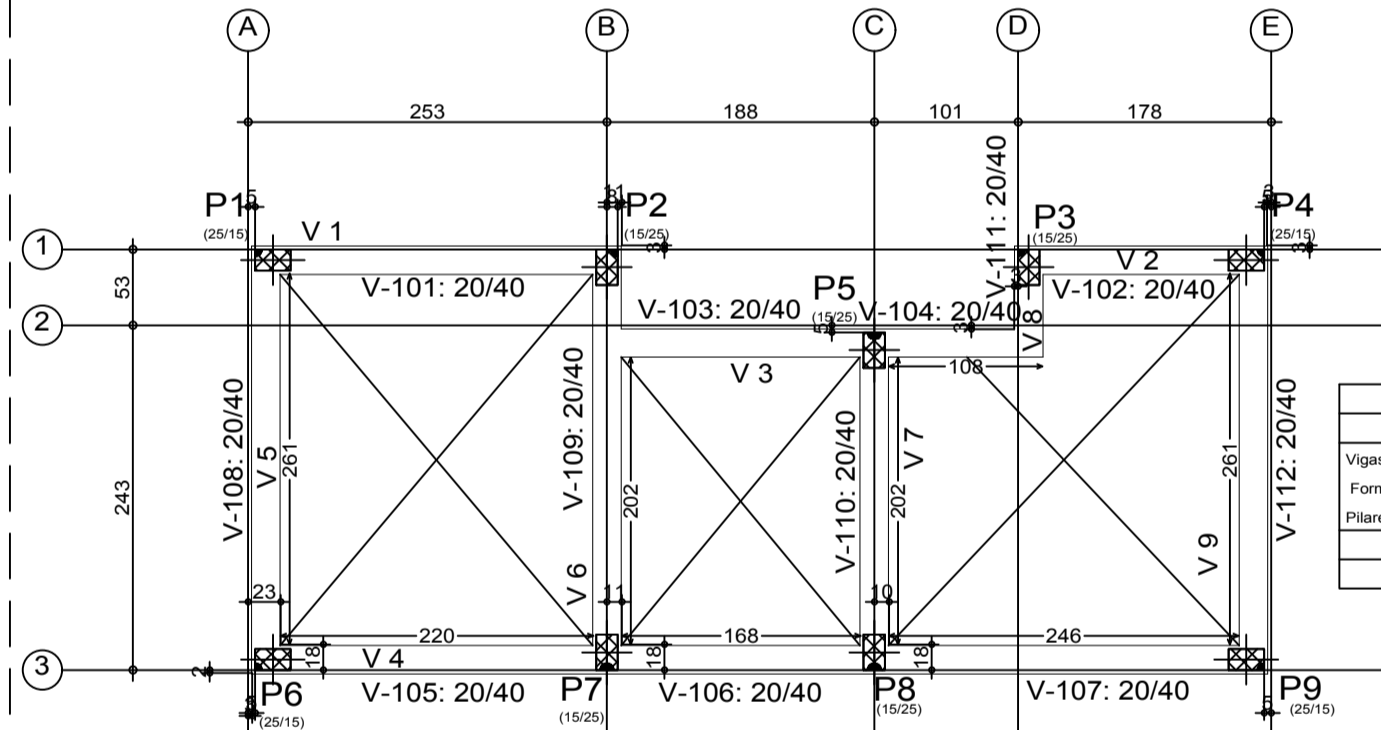


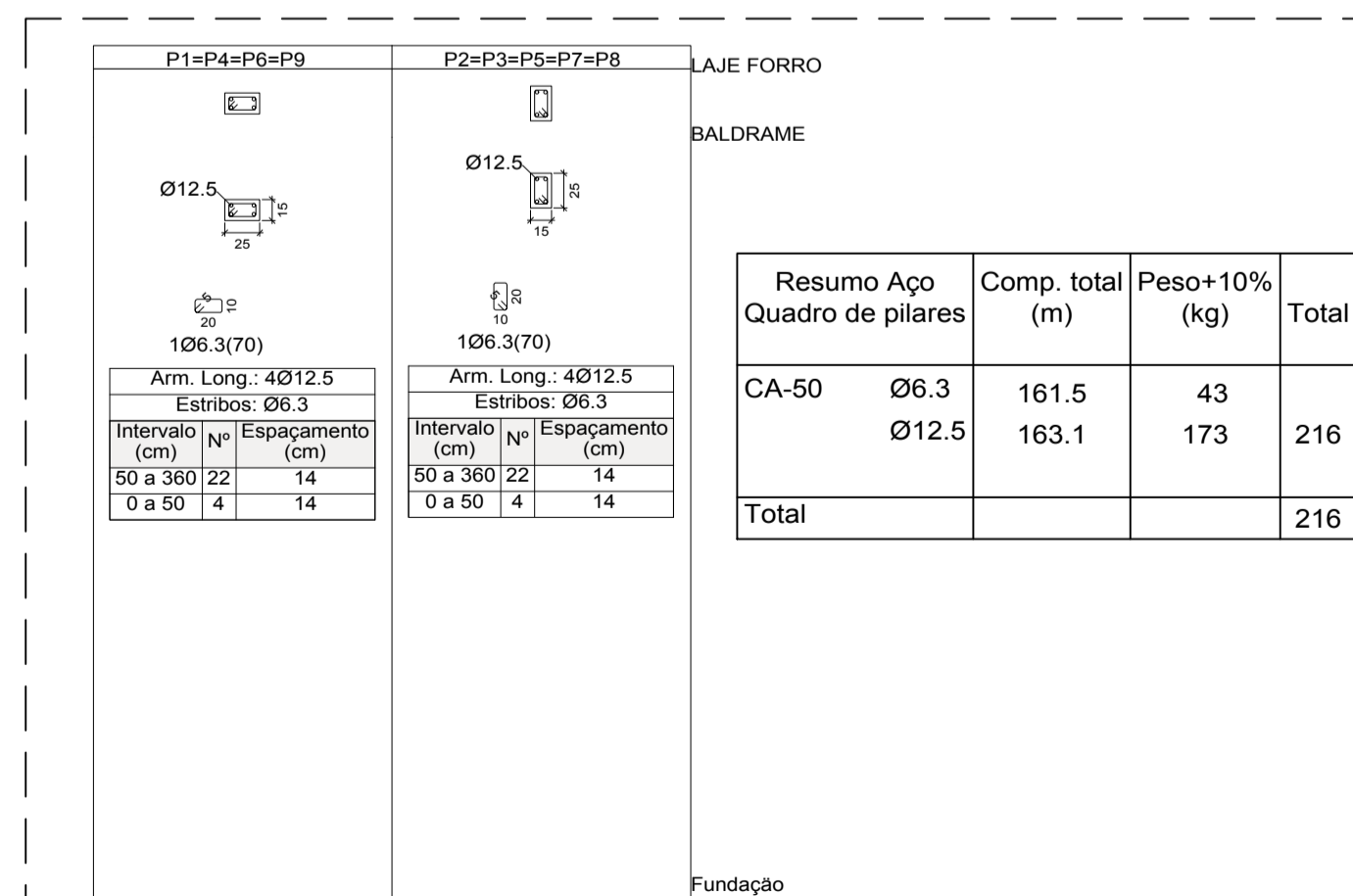
GABARITO LOCAÇÃO DOS PILARES - SANITÁRIOS  
ESCALA 1:50



LOCAÇÃO FUNDAÇÃO ESTACA BROCA - SANITÁRIOS  
ESCALA 1:50



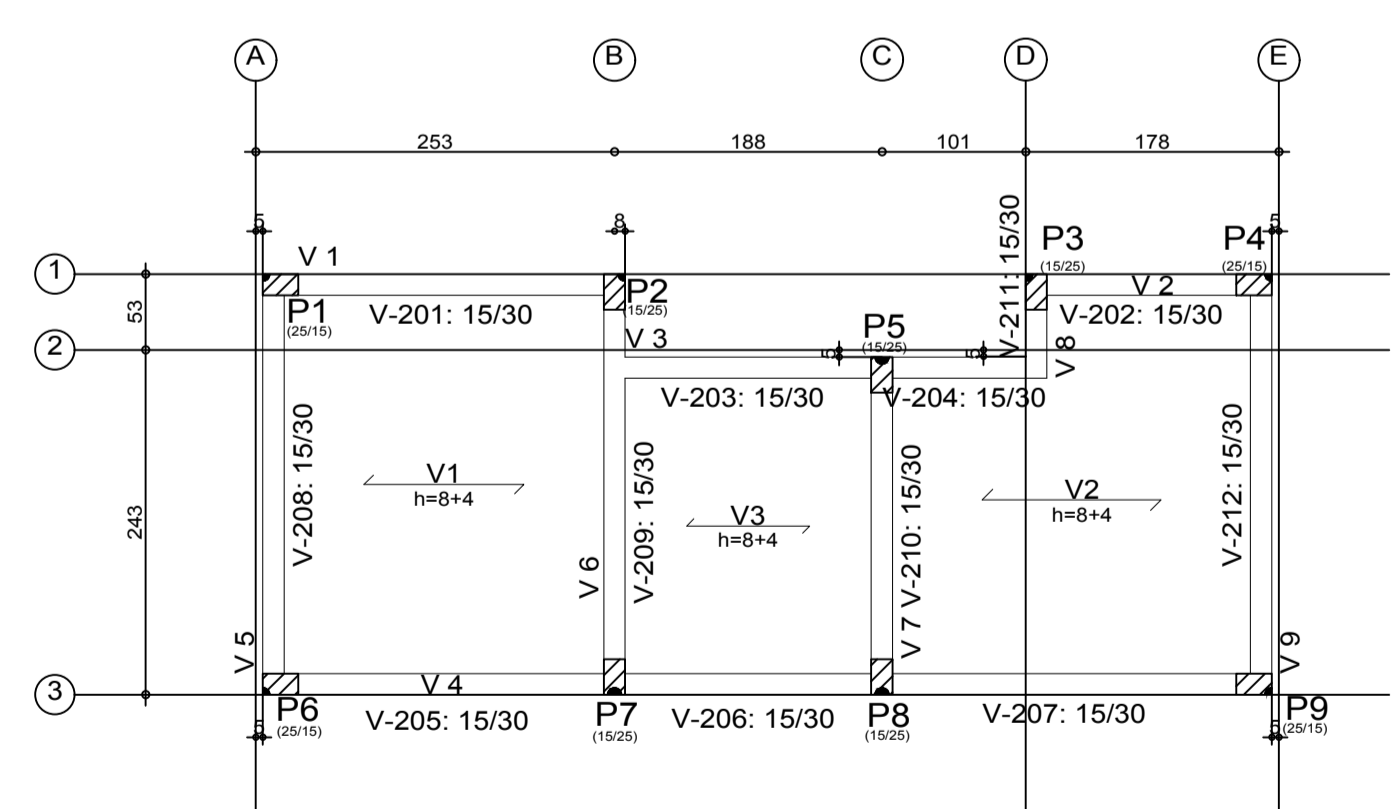
PLANTA DE FORMA BALDRAME - SANITÁRIOS  
ESCALA 1:50



QUADRO DE PILARES - SANITÁRIOS  
ESCALA 1:50

Quadro de pilares  
Escala 1:50  
Concreto: C25, em geral  
Aço das barras: CA-50 e CA-60  
Aço dos estribos: CA-50 e CA-60

BALDRAME - Superfície total: 4,95 m <sup>2</sup>				
Elemento	Formas (m <sup>2</sup> )	Volume (m <sup>3</sup> )	Barras (kg)	
Vigas fundo	0,00	2,10	80	
Forma lateral	0,000			
Pilares (Sup. Formas)	0,72		144	
<b>Total</b>	<b>0,72</b>	<b>2,10</b>	<b>224</b>	
Índices (por m <sup>2</sup> )	0,14	0,42	45,45	

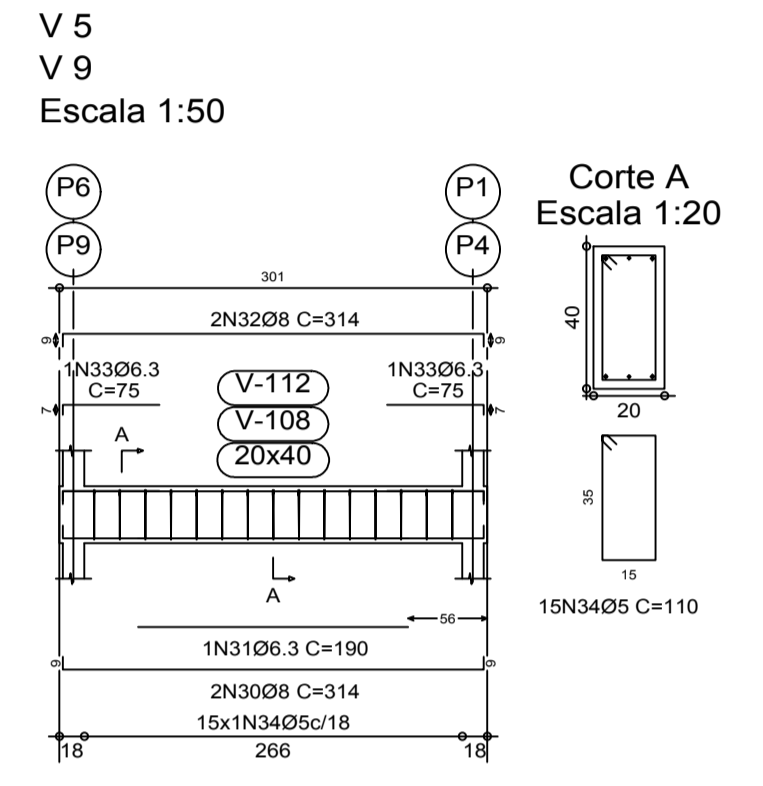
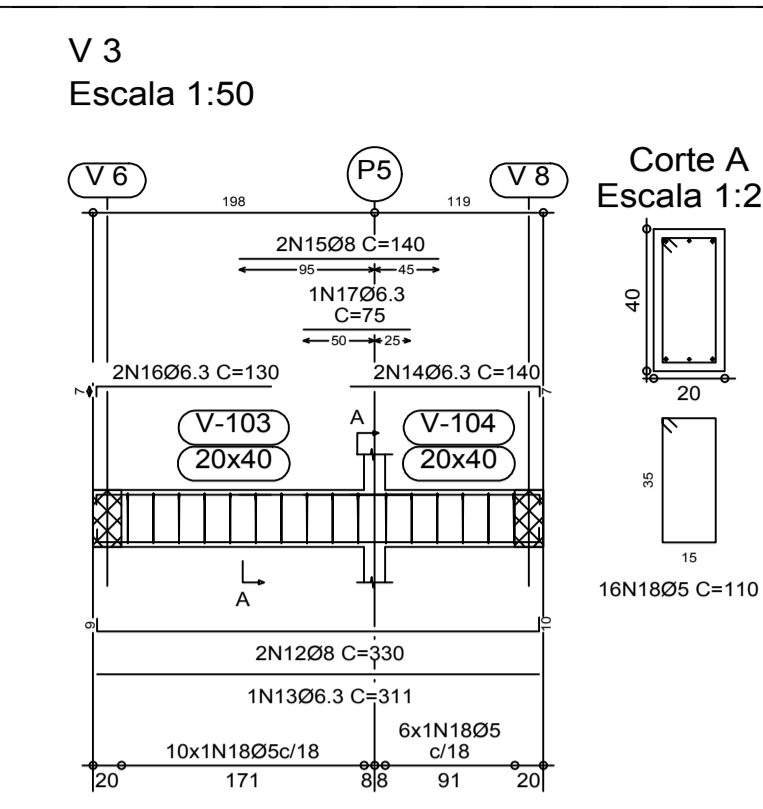
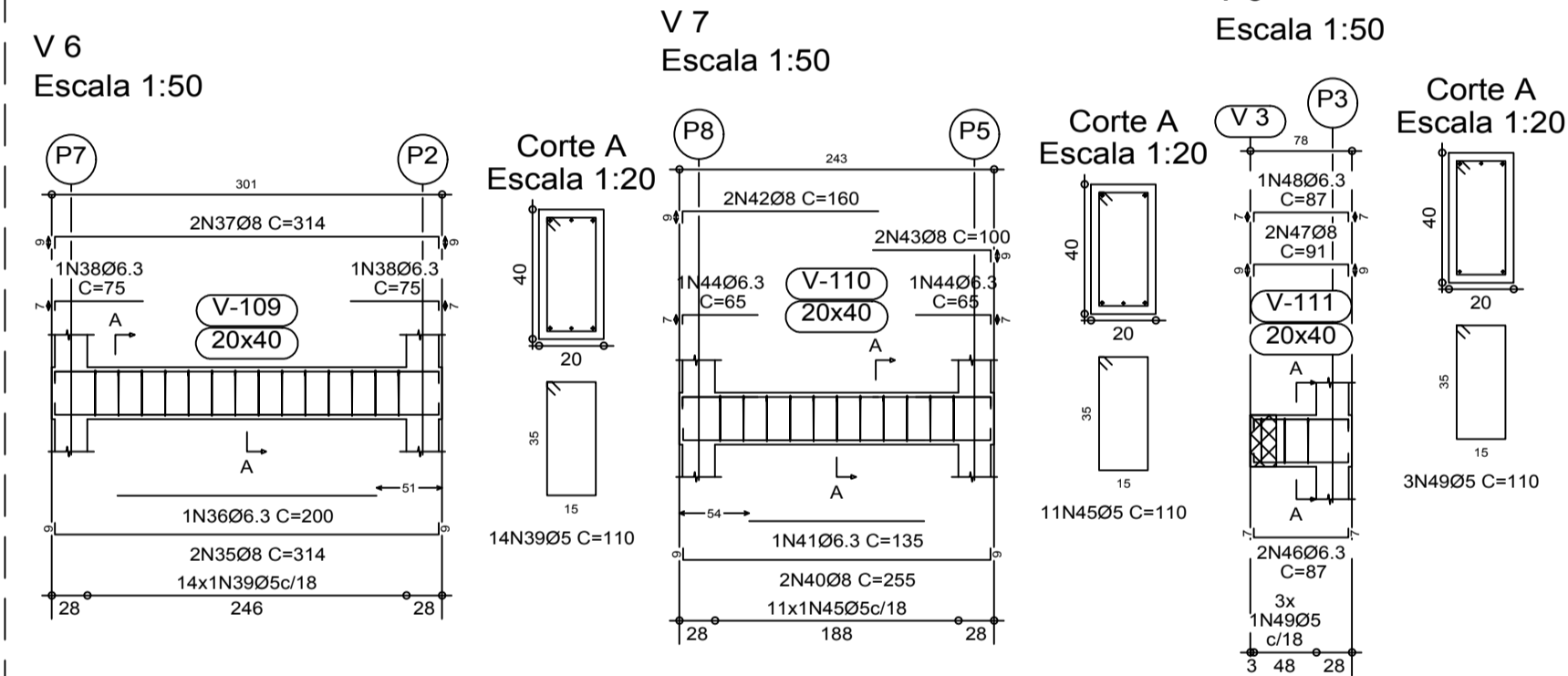
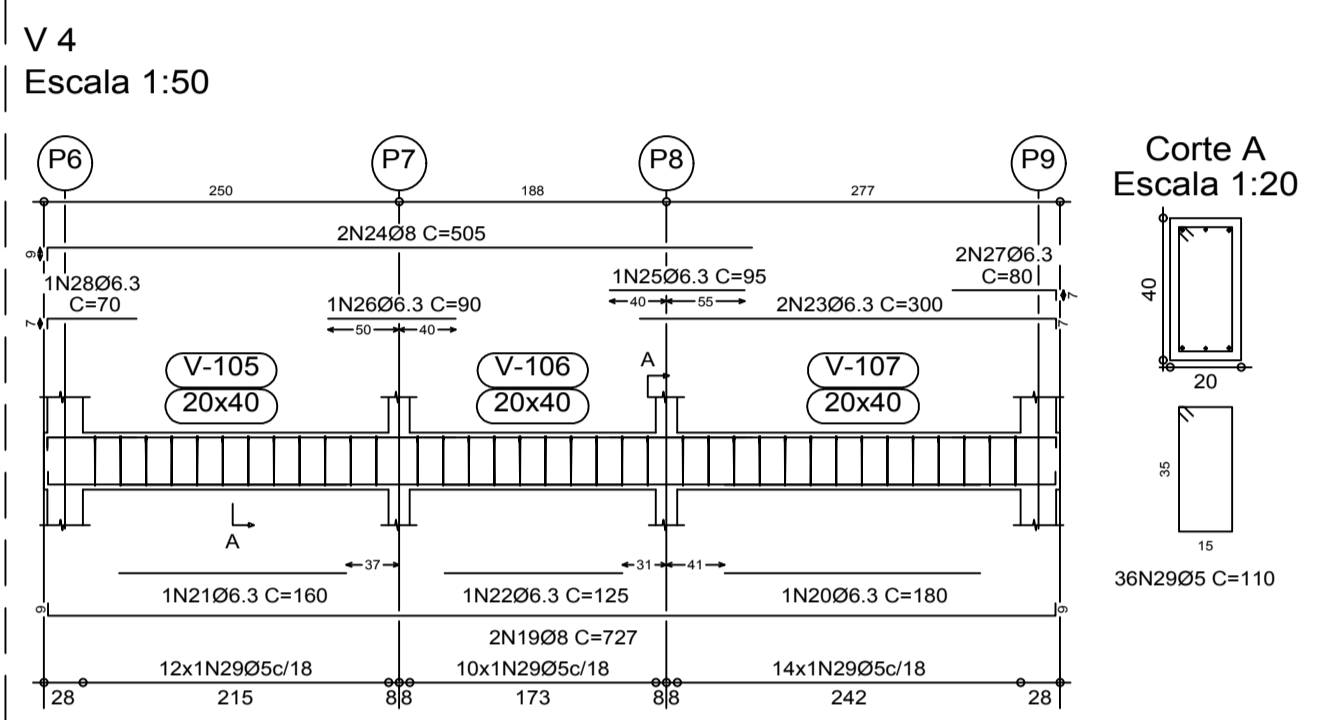
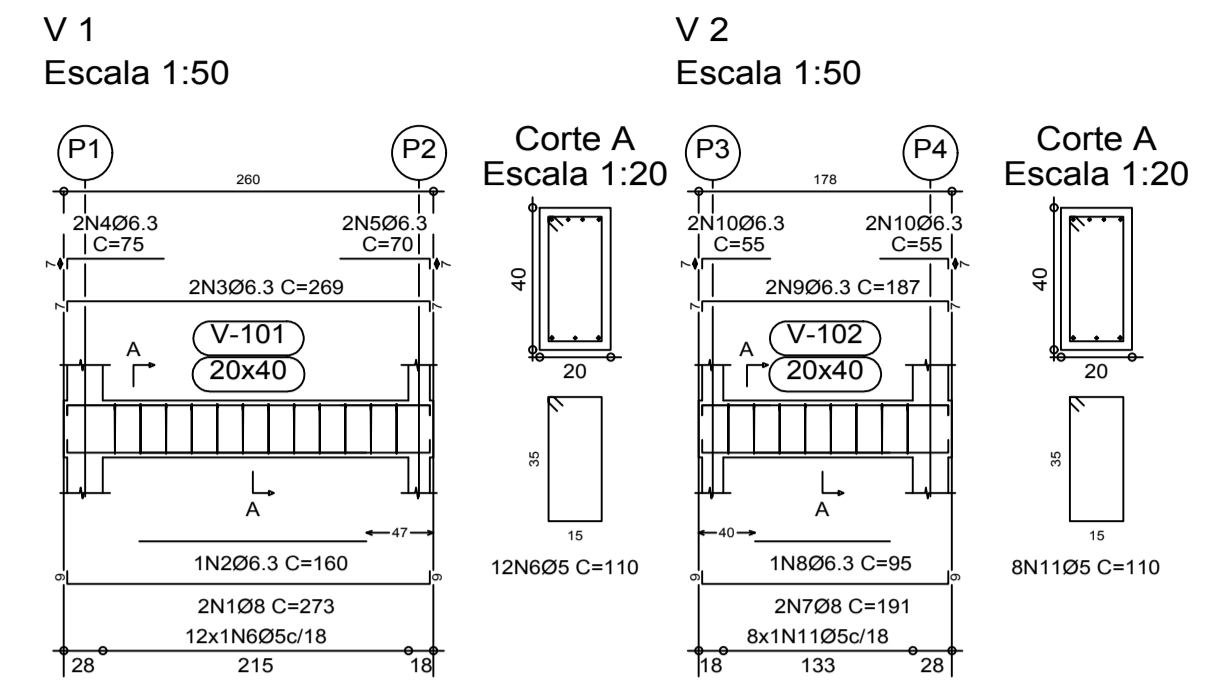


PLANTA DE FORMA LAJE PRÉ MOLDADA - SANITÁRIOS  
ESCALA 1:50

LAJE FORRO - Superfície total: 19,37 m <sup>2</sup>				
Elemento	Formas (m <sup>2</sup> )	Volume (m <sup>3</sup> )	Barras (kg)	
LAJES	15,64	1,38	29	
Vigas fundo	3,39	1,16	71	
Forma lateral	10,32			
Pilares (Sup. Formas)	20,16	0,99	37	
<b>Total</b>	<b>49,51</b>	<b>3,53</b>	<b>133</b>	
Índices (por m <sup>2</sup> )	2,56	0,182	6,87	

Tabela de características de lajes de vigotas (Grupo 2)  
LAJE DE VIGOTAS DE CONCRETO  
Altura do bloco/moldo: 8 cm  
Espessura camada de compressão: 4 cm  
Entre-eixos: 42 cm  
Bisco/Noze: Catalana  
Largura da nervura: 12 cm  
Volume de concreto: 0,088 m<sup>3</sup>/m<sup>2</sup>  
Peso próprio: 1,88 kN/m<sup>2</sup>  
Nota: Consulte os detalhes referentes a unidades com lajes da estrutura principal e das zonas maciças.

LAJE FORRO  
Pis: ME Momento fletor de cálculo por metro de largura (kN x m)  
V: Esforço cortante de cálculo por metro de largura (kN/m)  
Escala: 1:50



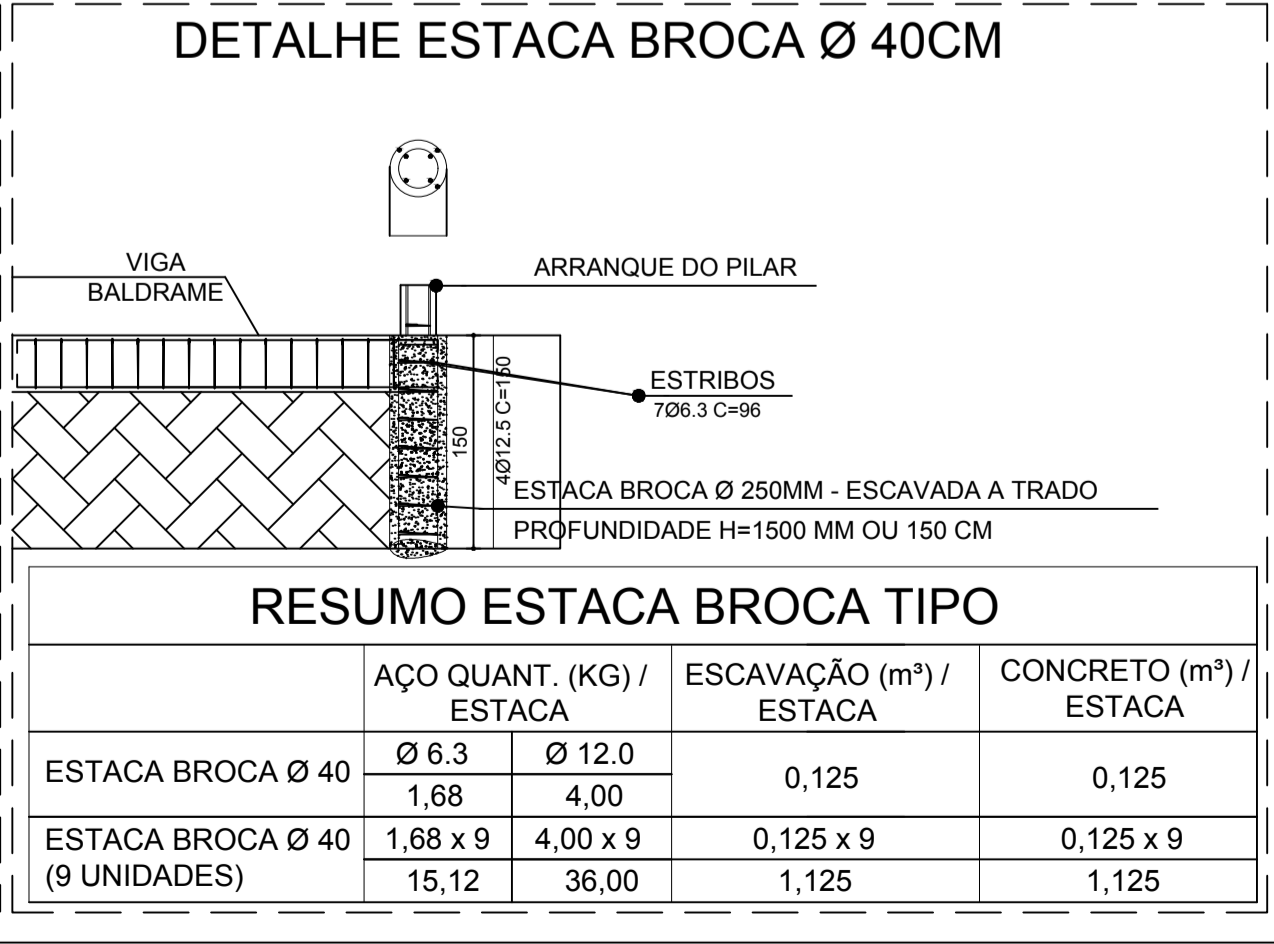
Elemento	Pos.	Diã.	Q.	Doç.	Reita	Doç.	Comp.	Total	CA-50	CA-60	
		(cm)	(cm)	(cm)	(cm)	(cm)	(cm)	(cm)	(kg)	(kg)	
V 1	1	08	2	9	255	9	273	546	2,2		
	2	06.3	1	160			160	160	0,4		
	3	06.3	2	7	255	7	269	538	1,3		
	4	06.3	2	7	68		75	150	0,4		
	5	06.3	2	7	63	7	70	140	0,3		
	6	05	12				110	1320		2,1	
Total+10%:									5,1	2,3	
V 2	7	08	2	9	173	9	191	382	1,5		
	8	06.3	1	95			95	95	0,2		
	9	06.3	2	7	173	7	187	374	0,9		
	10	06.3	4	48	7	55	220	220	0,5		
	11	05	8				110	880		1,4	
	Total+10%:									3,4	1,5
V 3	12	08	2	9	311	10	330	660	2,6		
	13	06.3	1	311			311	311	0,8		
	14	06.3	2	140	7	140	280	280	0,7		
	15	08	2	133			140	280	1,1		
	16	06.3	2	7	123		130	260	0,6		
	17	06.3	1	75			75	75	0,2		
	18	05	16				110	1760		2,8	
	Total+10%:									6,6	3,1
	V 4	19	08	2	9	709	9	727	1454	5,7	
		20	06.3	1	180			180	180	0,4	
21		06.3	1	160			160	160	0,4		
22		06.3	1	125			125	125	0,3		
23		06.3	2	293	7	300	600	1,5			
24		08	2	9	496		505	1010	4,0		
25		06.3	1	95			95	95	0,2		
26		06.3	1	90			90	90	0,2		
27		06.3	2	7	7	80	160	0,4			
28		06.3	1	7	63		70	70	0,2		
29	05	36				110	3960		6,2		
Total+10%:									14,6	6,8	
V5=V9	30	08	2	9	296	9	314	628	2,5		
	31	06.3	1	190			190	190	0,5		
	32	08	2	9	296	9	314	628	2,5		
	33	06.3	2	68	7	75	150	0,4			
	34	05	15				110	1650		2,6	
Total+10%:									5,5	2,9	
V 6	35	08	2	9	296	9	314	628	2,5		
	36	06.3	1	200			200	200	0,5		
	37	08	2	9	296	9	314	628	2,5		
	38	06.3	2	68	7	75	150	0,4			
	39	05	14				110	1540		2,4	
Total+10%:									6,5	2,6	
V 7	40	08	2	9	237	9	255	510	2,0		
	41	06.3	1	135			135	135	0,3		
	42	08	2	9	151		160	320	1,0		
	43	08	2	9	91		100	200	0,8		
	44	06.3	2	58	7	65	130	0,3			
45	05	11				110	1210		1,9		
Total+10%:									5,2	2,1	
V 8	46	06.3	2	7	73	7	87	174	0,4		
	47	08	2	9	73	9	91	182	0,7		
	48	06.3	1	7	73	7	87	87	0,2		
	49	05	3				110	330		0,5	
Total+10%:									1,4	0,6	
									0,0	24,8	
									06.3:	15,2	0,0
									08:	40,6	0,0
									05:	55,6	24,8

BALDRAME  
Desenho de vigas  
Concreto: C25, em geral  
Aço: CA-50 e CA-60  
Escala vigas: 1:50  
Escala seções: 1:20

Resumo Aço BALDRAME Vigas	Comp. total (m)	Peso+10% (kg)	Total
CA-50 Ø6.3	56,4	15	55
Ø8	93,1	40	55
CA-60 Ø5	143,0	25	25
<b>Total</b>			<b>80</b>

DETALHAMENTO DE VIGAS BALDRAME - SANITÁRIOS  
ESCALA 1:50

QUADRO RESUMO MATERIAIS - SANITÁRIOS				
	AÇO QUANT. (KG)	CONCRETO QUANT. (m <sup>3</sup> )	FORMA QUANT. (m <sup>2</sup> )	ESCAVAÇÃO QUANT. (m <sup>3</sup> )
ESTACAS BROCA	51,12	1,125	-	1,125
VIGAMENTO BALDRAME	80,00	2,10	-	2,10
VIGAMENTO FORRO	71,00	1,16	13,71	-
PILARES	216,00	0,99	20,88	-
LAJE DE FORRO	-	-	-	-
<b>TOTAL</b>	<b>418,12</b>	<b>5,375</b>	<b>34,59</b>	<b>3,225</b>
TAXA DE ARMADURA (KG/M <sup>3</sup> )	418,52 KG / 5,375 M <sup>3</sup> = 77,78 KG/M <sup>3</sup>			



RESUMO ESTACA BROCA TIPO			
	AÇO QUANT. (KG) / ESTACA	ESCAVAÇÃO (m <sup>3</sup> ) / ESTACA	CONCRETO (m <sup>3</sup> ) / ESTACA
ESTACA BROCA Ø 40	Ø 6.3 / 1,68	Ø 12.0 / 4,00	0,125
ESTACA BROCA Ø 40 (9 UNIDADES)	15,12	36,00	1,125

INSTITUIÇÃO PREFEITURA MUNICIPAL DE PAPAGAIOS		LOCALIDADE PAPAGAIOS/MG	
OBRA REVITALIZAÇÃO CAMPO DE FUTEBOL - RECANTO DO SABIÁ		RESPONSÁVEL PELO USO: PREFEITURA MUNICIPAL DE PAPAGAIOS CNPJ: 18.315.856/0001-18	
PROJETO ESTRUTURAL E FUNDAÇÕES		ENGENHEIRO CIVIL	
ENDEREÇO RUA EMILIA SALU 49 VARGEM GRANDE PAPAGAIOS		ÁREA DO TERRENO 8928,778 m <sup>2</sup>	
CONTEÚDO PLANTA DE FORMA - DETALHAMENTO DE ARMAÇÕES - PLANTA DE ESTACAS BROCA E VIGAS BALDRAME E DETALHAMENTO		DATA 07/05/2018	
FOLHA 01/04		FORMATO A-1	