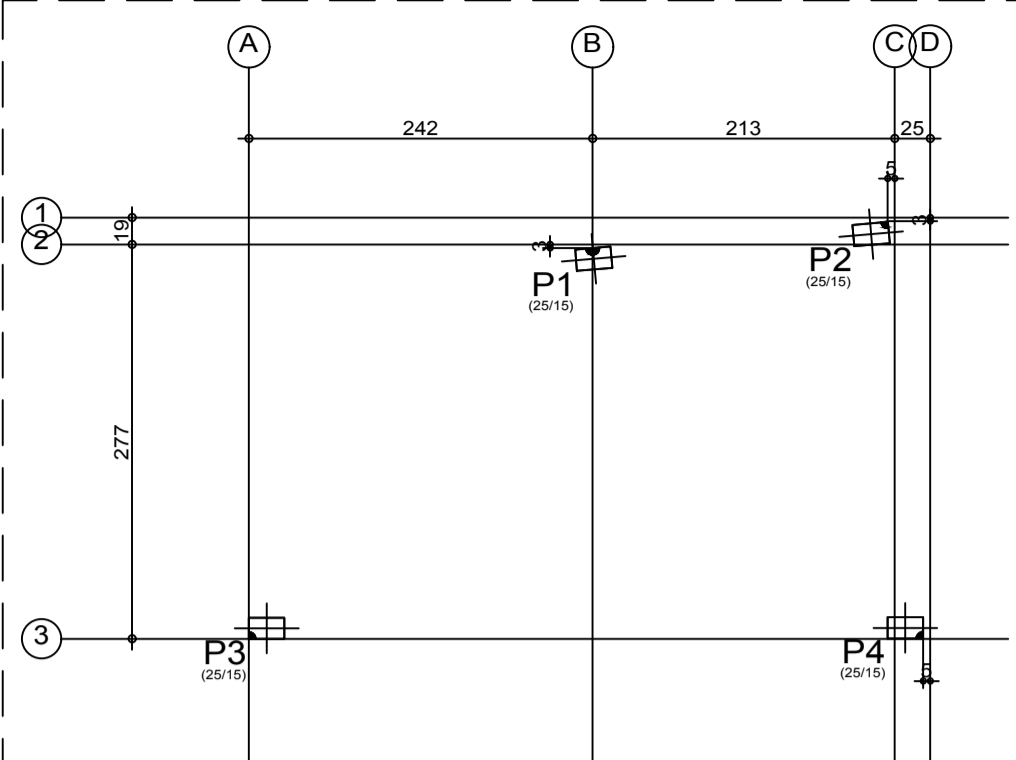
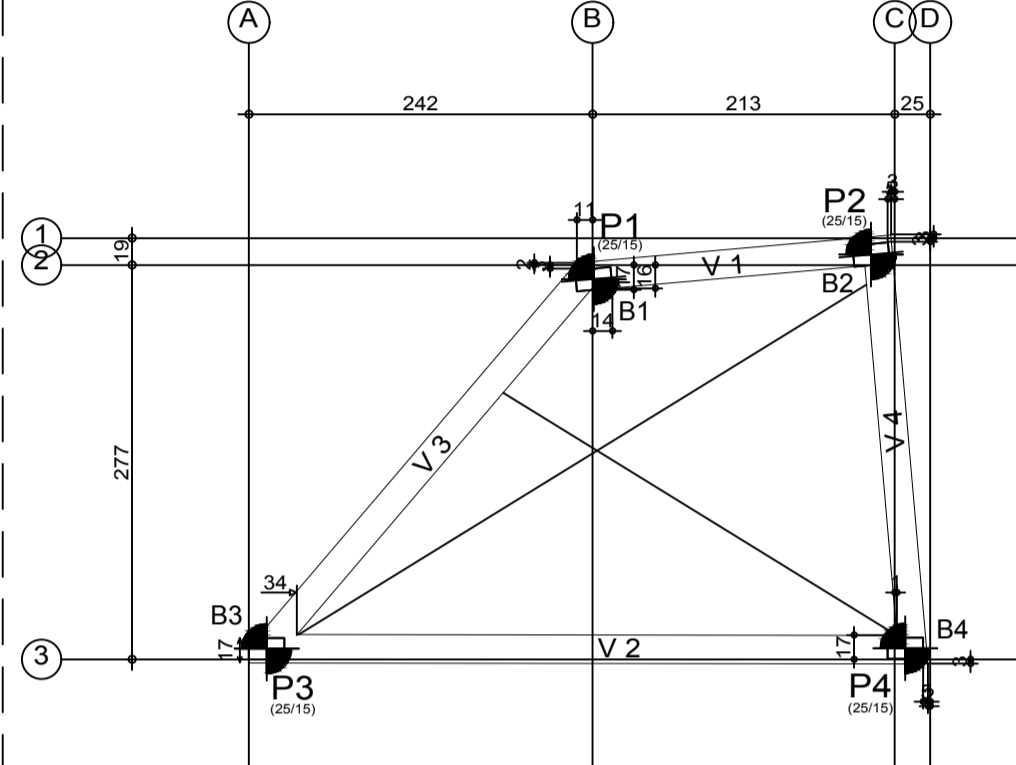


Elemento	Pos.	Diam.	Q.	Dob.	Reta	Dob.	Comp.	Total	CA-50	CA-60
				(cm)	(cm)	(cm)	(cm)	(cm)	(kg)	(kg)
V 1	1	Ø8	2	9	250	66	9	268	2.1	
	2	Ø8	2	9	168	66	9	175	1.5	
	3	Ø6.3	2	7	208	7	215	430	1.1	
	4	Ø5	17				80	1360		2.1
Total+10%									4.2	2.3
V 2	5	Ø8	2	9	186	9	186	372	1.5	
	6	Ø8	2	9	168	9	168	336	1.5	
	7	Ø6.3	2	7	128	9	135	270	0.7	
	8	Ø5	11				80	880		1.4
Total+10%									3.1	1.5
V 3	9	Ø8	2	10	200	7	210	420	1.7	
	10	Ø6.3	2	7	123	7	130	260	0.6	
	11	Ø8	2	9	216	9	225	450	1.8	
	12	Ø6.3	2	7	118		125	250	0.6	
Total+10%									5.2	3.2
V 4	14	Ø8	2	9	704	9	722	1444	5.7	
	15	Ø8	2	9	704	9	722	1444	5.7	
	16	Ø5	50				80	4000		6.3
	Total+10%									12.5
V 5	17	Ø8	2	9	291	9	309	618	2.4	
	18	Ø6.3	2	7	291	7	305	610	1.5	
	19	Ø5	21				80	1680		2.6
	Total+10%									4.3
V 6	20	Ø8	2	9	291	9	309	618	2.4	
	21	Ø8	2	9	215	9	215	430	1.8	
	22	Ø8	2	9	291	9	309	618	2.4	
	23	Ø5	19				80	1520		2.4
Total+10%									6.2	2.6
V 7	24	Ø8	2	9	232	9	250	500	2.0	
	25	Ø8	2	9	232	9	250	500	2.0	
	26	Ø5	15				80	1200		1.9
	Total+10%									4.4
V 8	27	Ø8	2	9	68	9	86	172	0.7	
	28	Ø6.3	2	7	63		70	140	0.3	
	29	Ø5	3				80	240		0.4
	Total+10%									1.1
V 9	30	Ø8	2	9	291	9	309	618	2.4	
	31	Ø8	2	9	291	9	309	618	2.4	
	32	Ø5	21				80	1680		2.6
	Total+10%									5.3

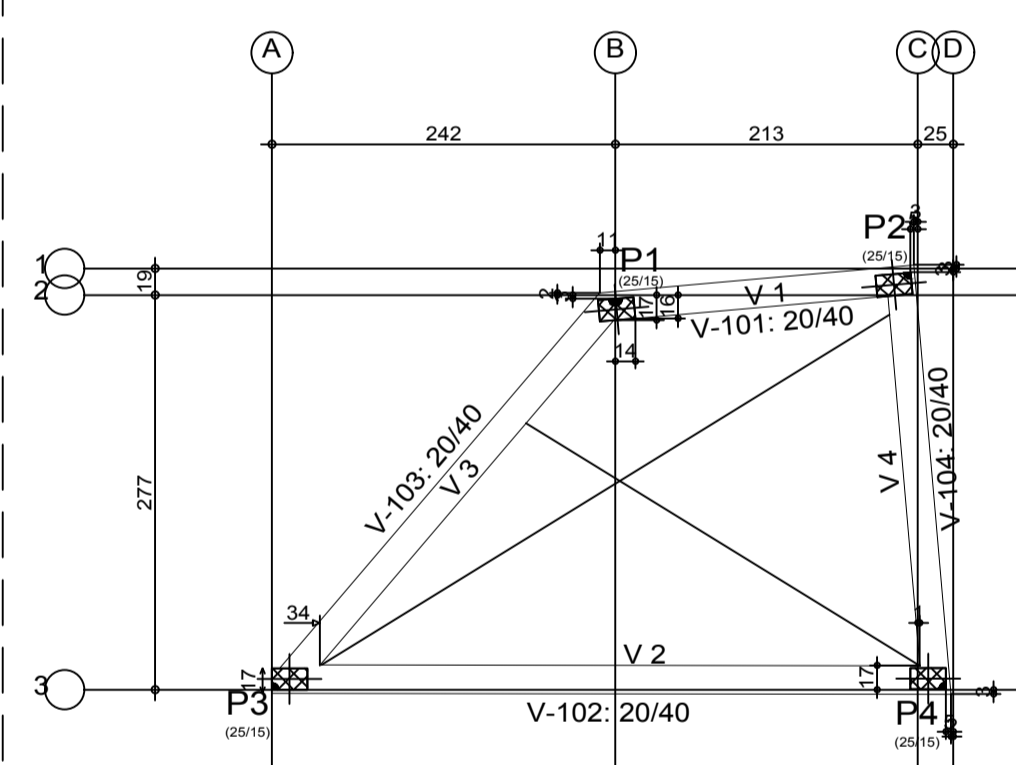
Resumo Aço	Comp. total	Peso+10%	Total
LAJE FORRO	(m)	(kg)	
CA-50 Ø6.3	19.6	5	
Ø8	94.4	41	46
CA-60 Ø5	144.0	25	25
Total			71



GABARITO LOCAÇÃO DOS PILARES - ALMOXARIFADO
ESCALA 1:50



LOCAÇÃO FUNDAÇÃO ESTACA BROCA - ALMOXARIFADO
ESCALA 1:50



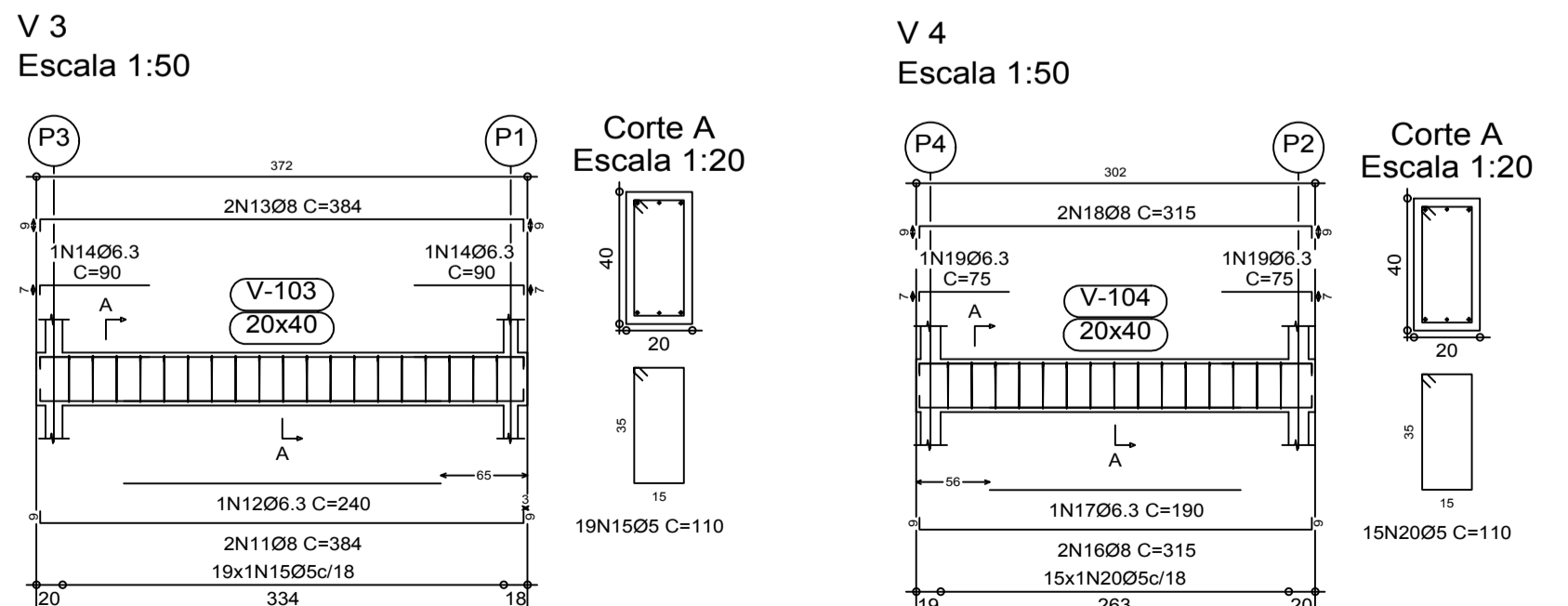
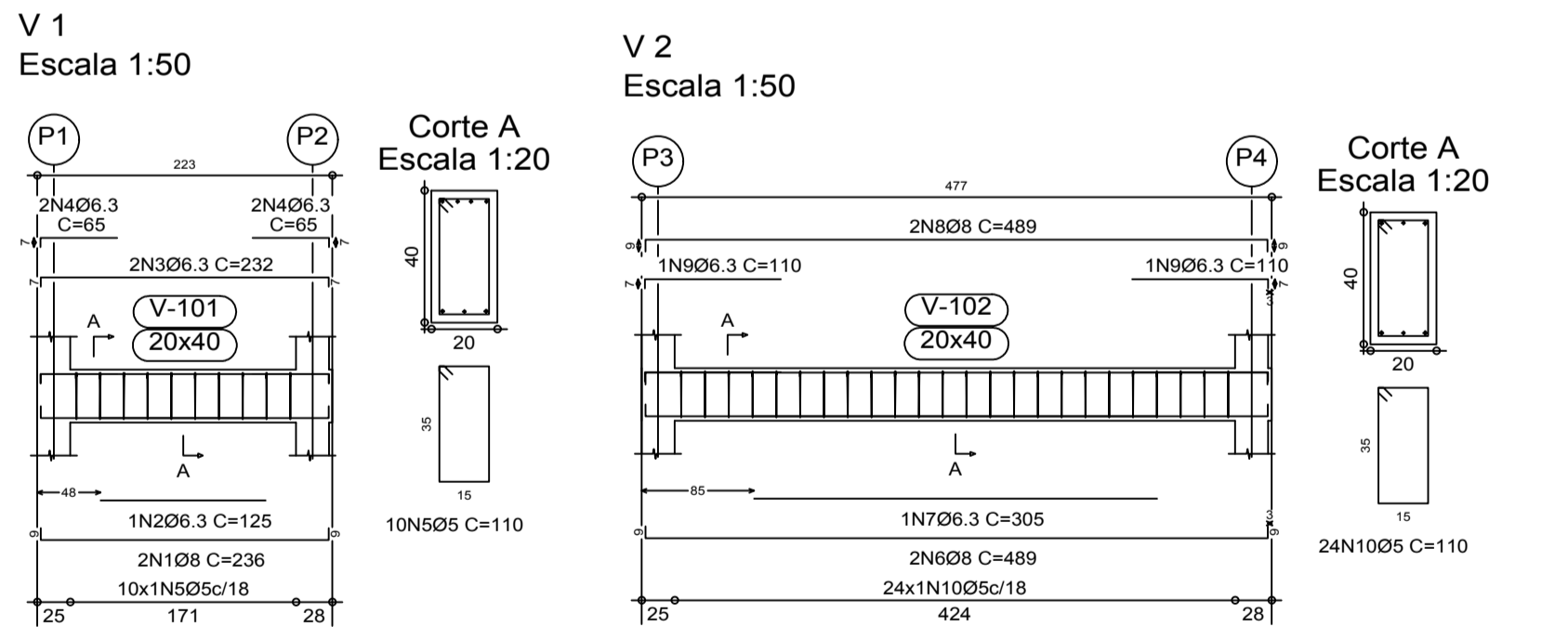
PLANTA DE FORMA BALDRAME - ALMOXARIFADO
ESCALA 1:50

DETALHAMENTO DE VIGAS FORRO - SANITÁRIOS
ESCALA 1:50

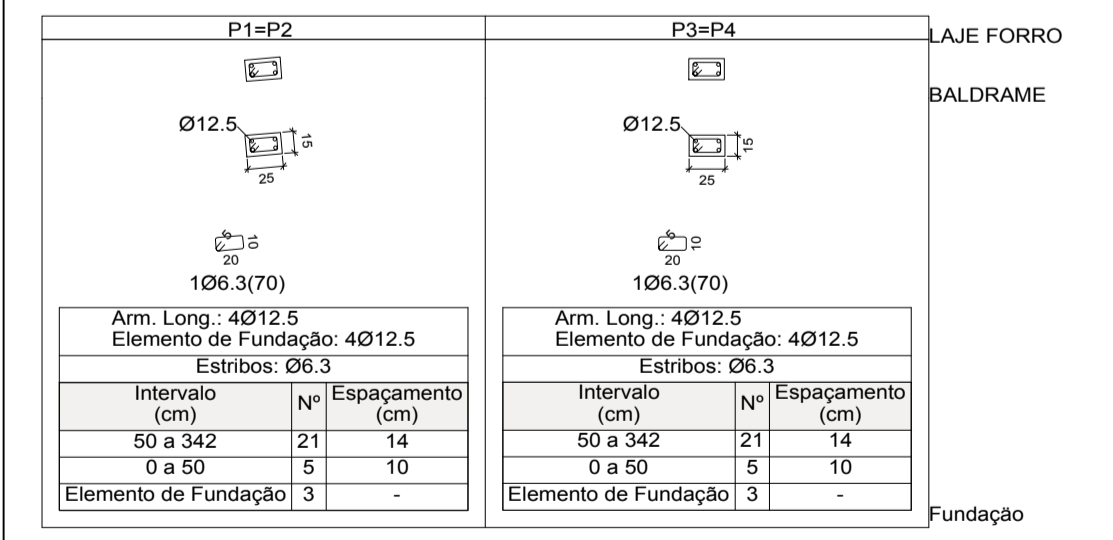
Elemento	Pos.	Diam.	Q.	Dob.	Reta	Dob.	Comp.	Total	CA-50	CA-60
				(cm)	(cm)	(cm)	(cm)	(cm)	(kg)	(kg)
V 1	1	Ø8	2	9	218	9	236	472	1.9	
	2	Ø6.3	1	125	7	125	125	250	0.3	
	3	Ø6.3	2	7	218	7	232	464	1.1	
	4	Ø6.3	4				65	260	0.6	
	5	Ø5	10				110	1100		1.7
Total+10%									4.3	1.9
V 2	6	Ø8	2	9	471	9	489	978	3.9	
	7	Ø6.3	1	305	9	305	305	610	0.7	
	8	Ø8	2	9	471	9	489	978	3.9	
	9	Ø6.3	2	103	7	110	220	440	0.5	
	10	Ø5	24				110	2640		4.1
Total+10%									9.9	4.5
V 3	11	Ø8	2	9	366	9	384	768	3.0	
	12	Ø6.3	1	240	9	240	240	480	0.6	
	13	Ø8	2	9	366	9	384	768	3.0	
	14	Ø6.3	2	7	83		90	180	0.4	
	15	Ø5	19				110	2090		3.3
Total+10%									7.7	3.6
V 4	16	Ø8	2	9	297	9	315	630	2.5	
	17	Ø6.3	1	190	9	190	190	380	0.5	
	18	Ø8	2	9	297	9	315	630	2.5	
	19	Ø6.3	2	75	7	75	150	300	0.4	
	20	Ø5	15				110	1650		2.6
Total+10%									6.5	2.9
Ø5: 0.0									12.9	
Ø6.3: 5.6									0.0	
Ø8: 22.8									0.0	
Total: 28.4									12.9	

Resumo Aço	Comp. total	Peso+10%	Total
BALDRAME	(m)	(kg)	
CA-50 Ø6.3	21.3	6	
Ø8	52.2	23	29
CA-60 Ø5	74.8	13	13
Total			42

BALDRAME - Superfície total: 2.57 m2			
Elemento	Formas (m2)	Volume (m3)	Barras (kg)
Vigas: fundo	2.42	1.10	41
Forma lateral	10.12	0.32	81
Índices (Sup. Formas)			
Total	12.54	1.10	102
Índices (por m2)	5.004	0.428	39.69



DETALHAMENTO DE VIGAS BALDRAME - ALMOXARIFADO
ESCALA 1:50



Resumo Aço	Comp. total	Peso+10%	Total
Quadro de pilares	(m)	(kg)	
CA-50 Ø6.3	79.2	21	
Ø12.5	69.6	74	95

QUADRO DE PILARES - ALMOXARIFADO
ESCALA 1:50

INSTITUIÇÃO			
PREFEITURA MUNICIPAL DE PAPAGAIOS			
OBRA			
REVITALIZAÇÃO CAMPO DE FUTEBOL - RECANTO DO SABIÁ			
PROJETO ESTRUTURAL E FUNDAÇÕES			
ENDEREÇO		LOCALIDADE	
RUA EMILIA SALU 49 VARGEM GRANDE PAPAGAIOS		PAPAGAIOS/MG	
RESPONSABILIDADE TÉCNICA		RESPONSÁVEL PELO USO:	
ENGENHEIRO CIVIL		PREFEITURA MUNICIPAL DE PAPAGAIOS CNPJ: 18.313.856/0001-18	
CONTEÚDO		ÁREA DO TERRENO	
PLANTA DE FORMA - DETALHAMENTO DE ARMAÇÕES - PLANTA DE ESTACAS BROCA E VIGAS BALDRAME E DETALHAMENTO		8928,778 m²	
DATA		FOLHA	
07/05/2018		02/04	
FORMATO		A-1	