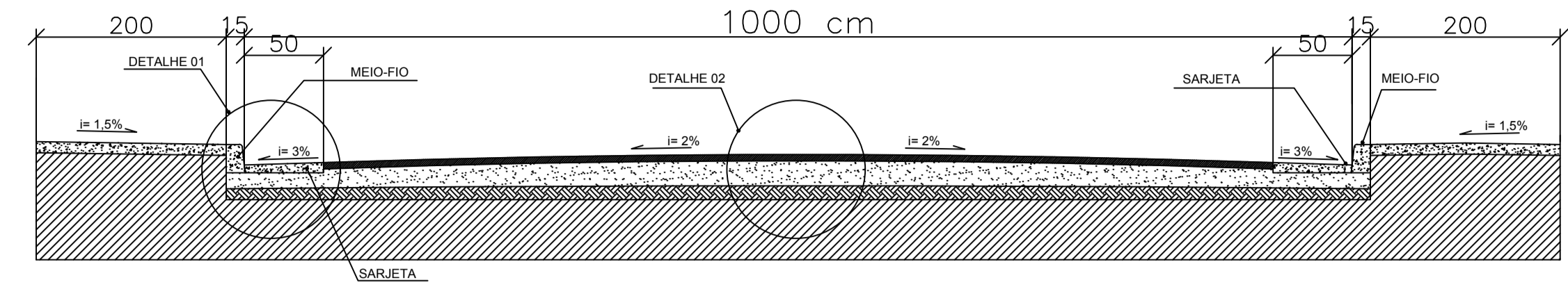
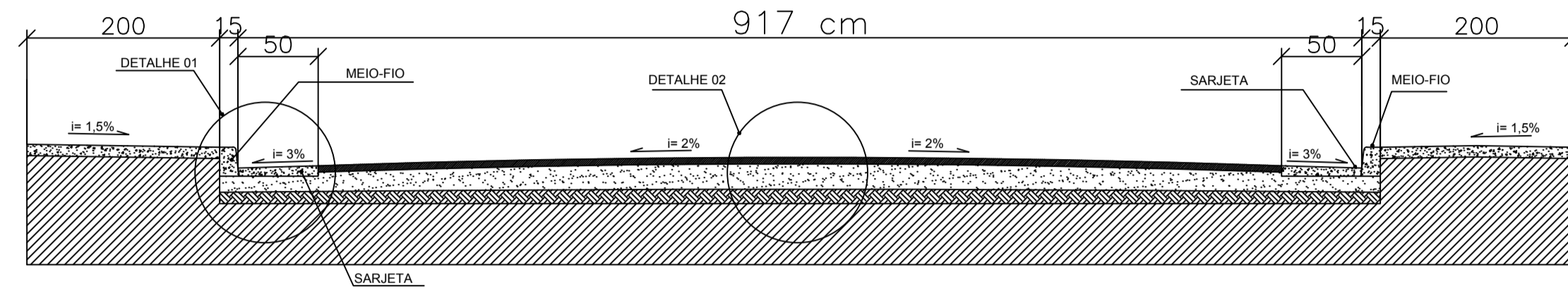


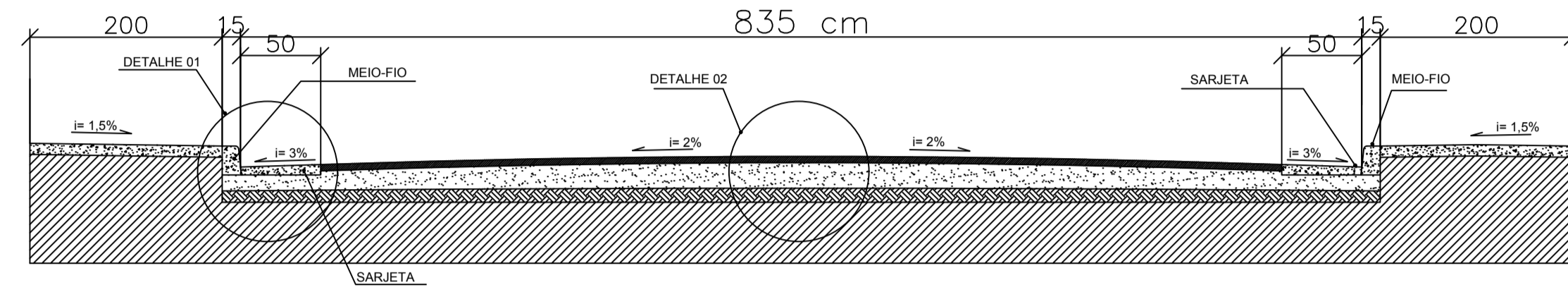
TRECHO RUA JOÃO TACO



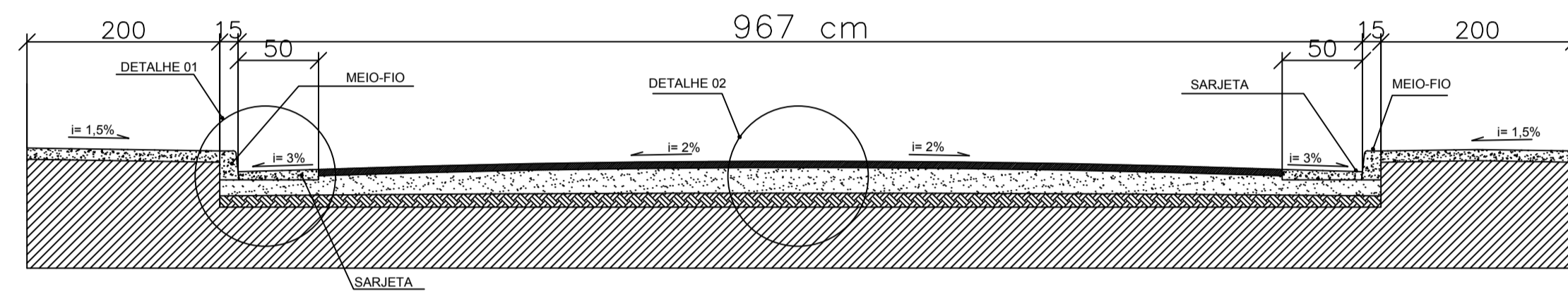
TRECHO RUA VEREADOR ENEIAS VALADARES VASCONCELOS



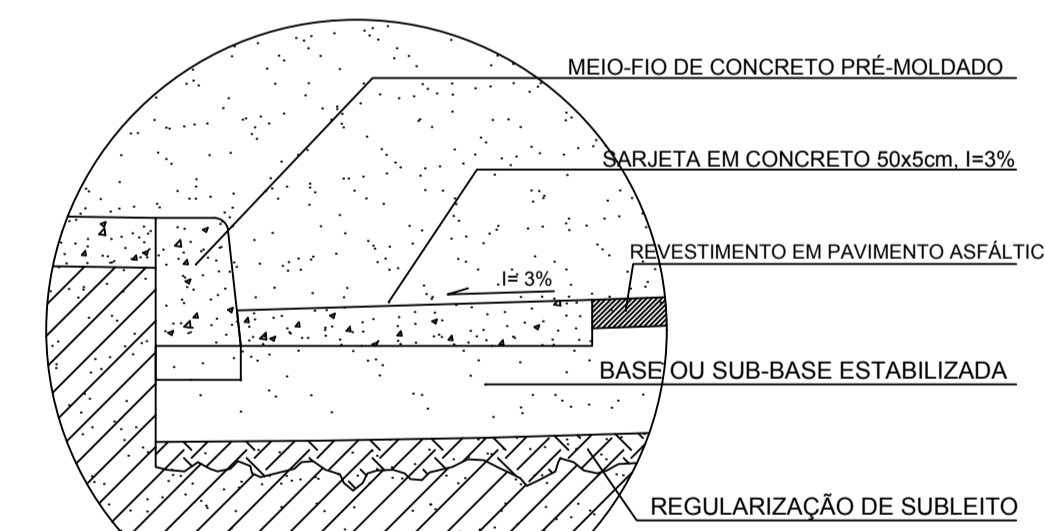
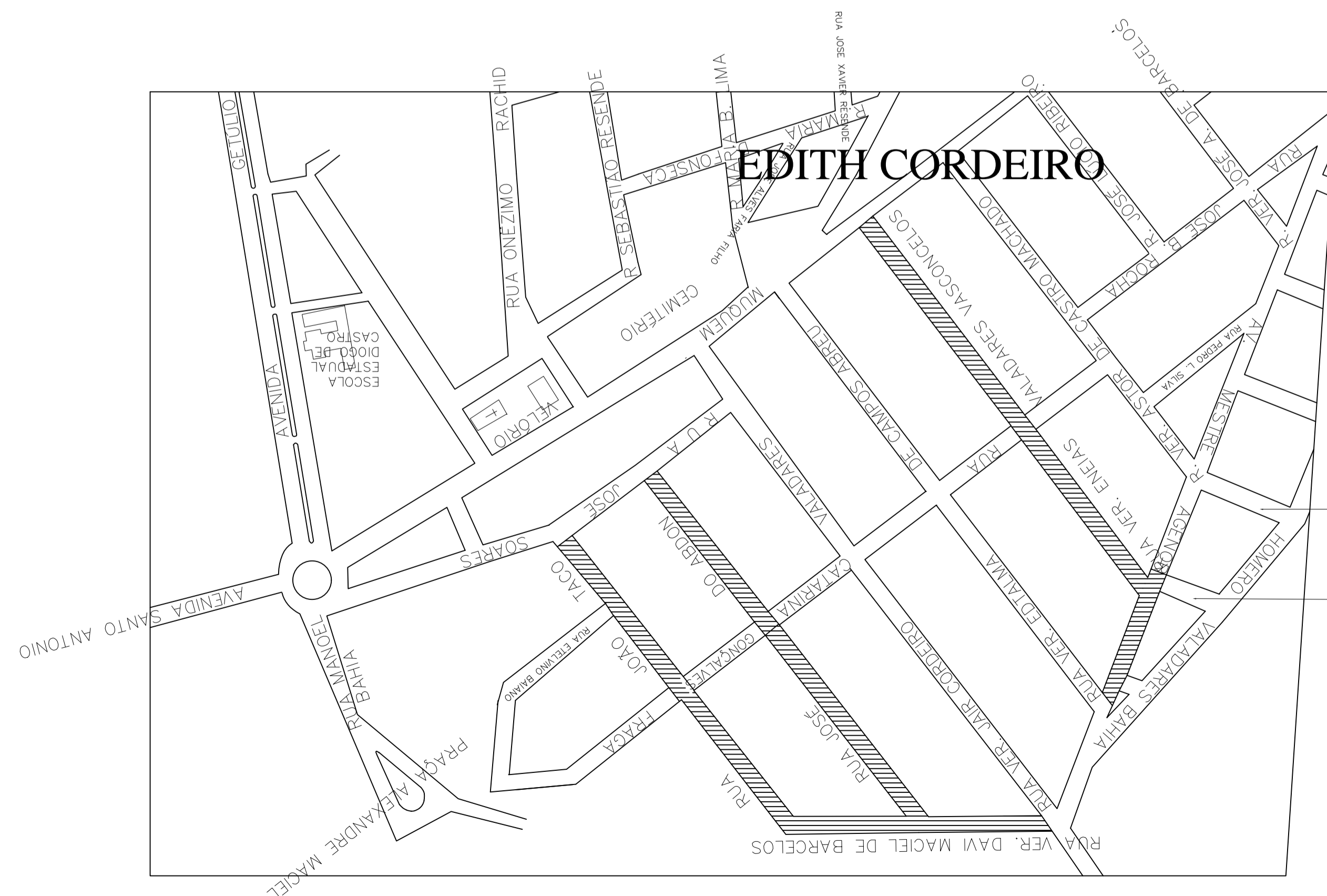
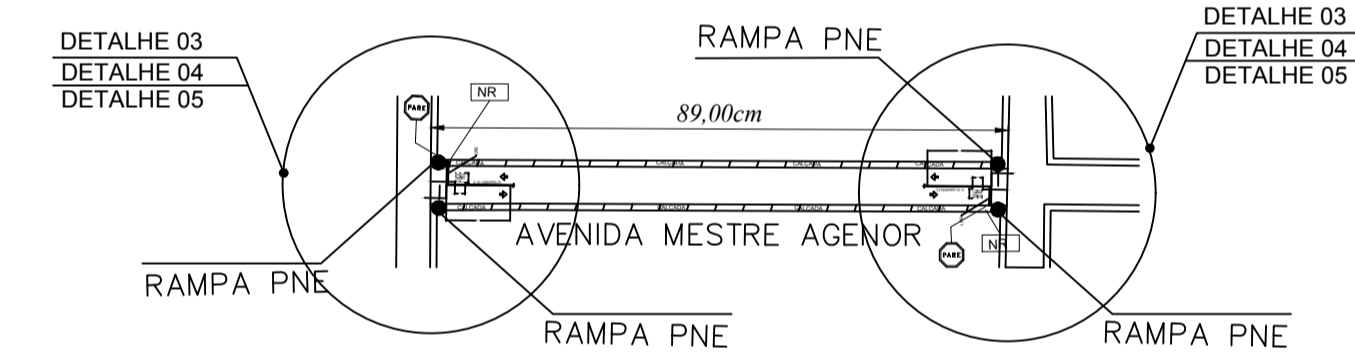
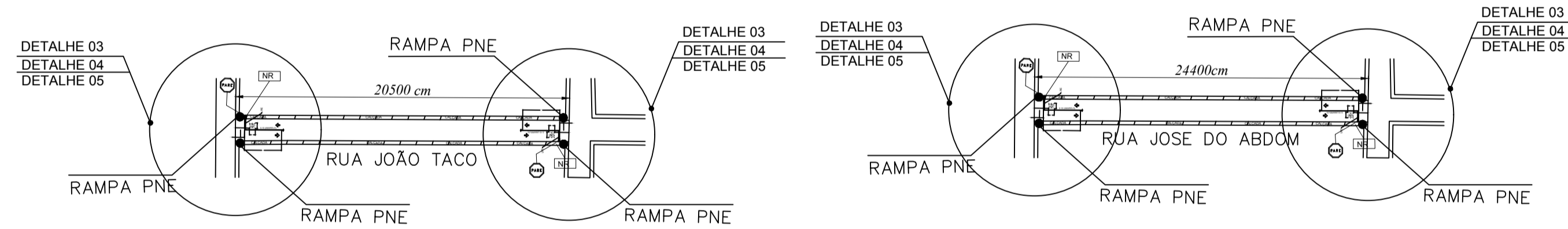
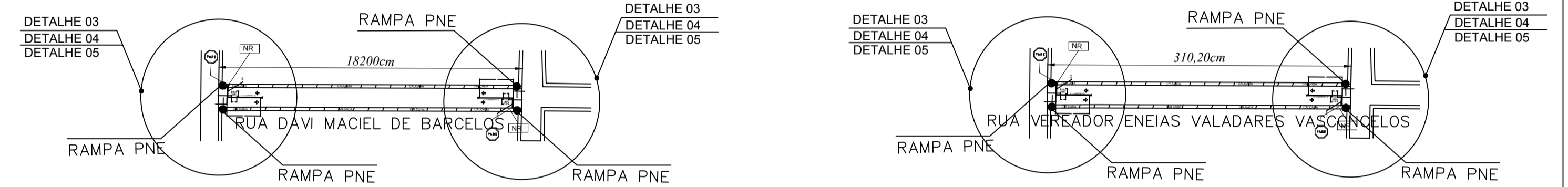
TRECHO RUA JOSÉ DO ABDON



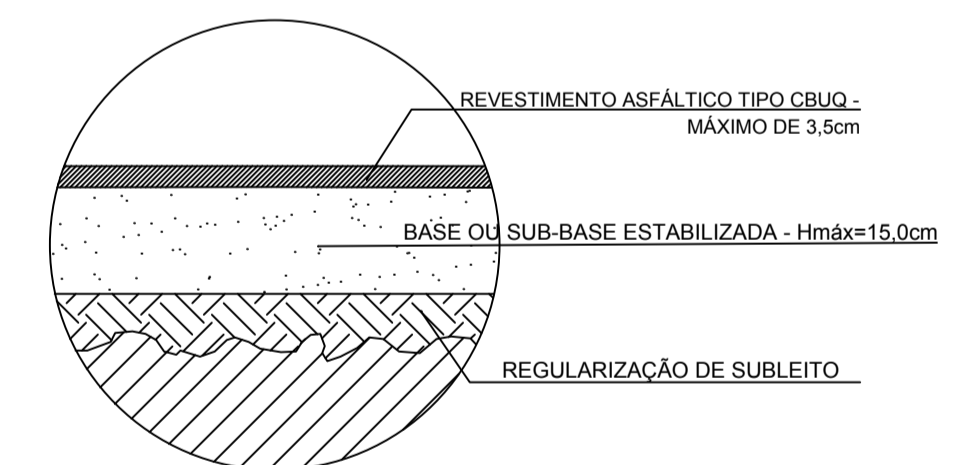
TRECHO AVENIDA MESTRE AGENOR



TRECHO RUA DAVI MACIEL DE BARCELOS



Detalhe 01



Detalhe 02

OBSERVAÇÃO: AS RAMPAS PNE INDICADAS EM PROJETO **NÃO SERÃO EXECUTADAS** NESTE CONVÊNIO POIS NÃO HAVERÁ EXECUÇÃO DE PASSEIOS. PORÉM SEGUEM INDICADAS AS POSIÇÕES PARA POSTERIOR EXECUÇÃO, CONFORME SOLICITADO PELA SEGOV.

PREFEITURA MUNICIPAL DE PAPAGAIOS	
ENDEREÇO	RUA JOÃO TACO - RUA JOSÉ DO ABDON - RUA DAVI MACIEL DE BARCELOS - RUA VEREADOR ENEIAS VALADARES VASCONCELOS; AVENIDA MESTRE AGENOR
TÍTULO	PROJETO DE PAVIMENTAÇÃO ASFÁLTICA-CBUQ
OBJETO	PAVIMENTAÇÃO ASFÁLTICA EM VIA PÚBLICA
RESPONSÁVEL TÉCNICO	IRLEY GERALDO ALVES VIEIRA CREA-MG: 175.875/D
DATA	MAIO DE 2017
CONTEÚDO	PROJETO DE PAVIMENTAÇÃO ASFÁLTICA
ESCALA	INDICADA